

Montageanleitung STORM

STORM Duschtürpendelband 8320MS

- Glas-Wand 90°
- beidseitig öffnend (90°)

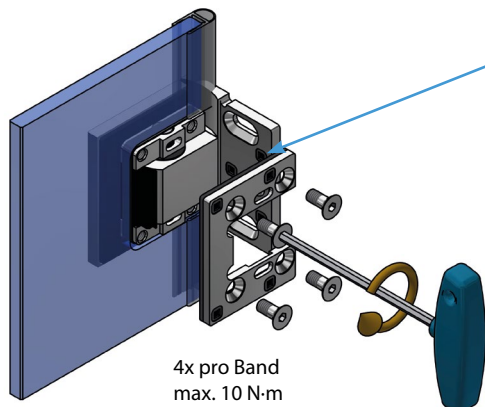
Glasdicke: 8 mm, 10 mm

Tragfähigkeit (2 Bänder): 42kg
maximale Türflügelbreite 1000mm



Pflegehinweis:

Die Duschbeschläge dürfen nur mit warmen Wasser und einem weichen Tuch (z.B. Mikrofaser) feucht abgewischt und gegebenenfalls nachgetrocknet werden. Scharfe, aggressive, alkalische oder chlorhaltige Reiniger, Scheuermittel (z.B. Stahlwolle) oder Lösungsmittel dürfen nicht verwendet werden.



Die Dicke der Hartzelleinlagen richtet sich nach der verwendeten Glasstärke:

8mm Glas: 2 mm Hartzelleinlagen
10mm Glas: 1 mm Hartzelleinlagen

Achtung: Im Lieferzustand sind Hartzelleinlagen für 8mm Glas eingebaut.

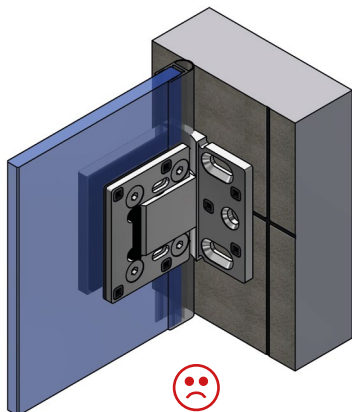
Die Beschläge sind von Werk aus mit Hartzell für 8mm Glasstärke vorgerichtet. Bei Verwendung von 10mm Glas muss das entsprechende „HZ-SET22“ mitbestellt werden.

Achtung!

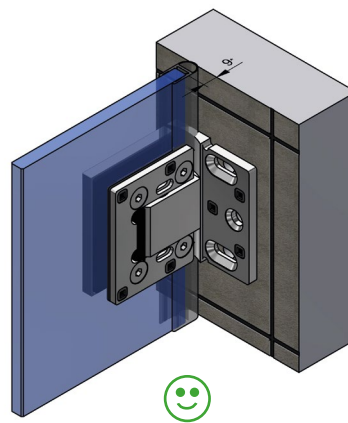
Bei Nichtbeachtung können die Beschläge irreparabel beschädigt werden. Es kann auch zu einer verminderten Tragfähigkeit der Bänder kommen.

1) Das Gehäuse des Duschtürbandes mittig im Glasausschnitt positionieren, um den größtmöglichen Verstellbereich für die Einstellung der Dusche zu gewährleisten.

Die Schrauben sind wechselseitig bis zum Erreichen des max. Anzugsmomentes von 10N-m anzuziehen. Nach ca. 15 Minuten noch einmal wechselseitig auf das max. Anzugsmoment nachziehen.

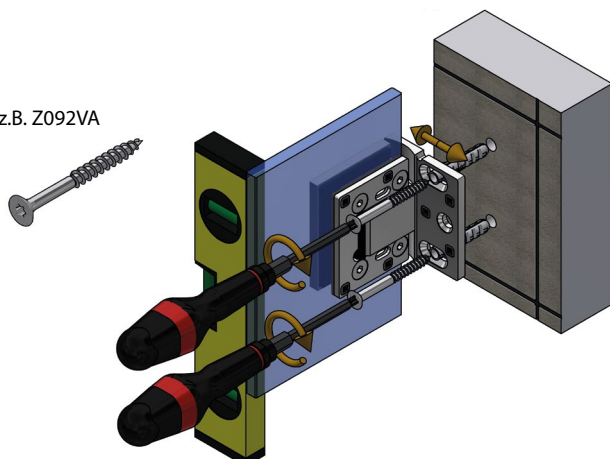


2) Um ein Kippen der Drehachse zu verhindern, sollte das Duschtürband immer vollflächig auf einer Fliese montiert werden!



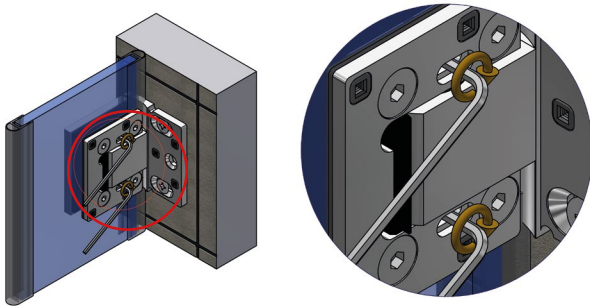
* bei Verwendung von Dichtprofil 8861KU0-8

z.B. Z092VA



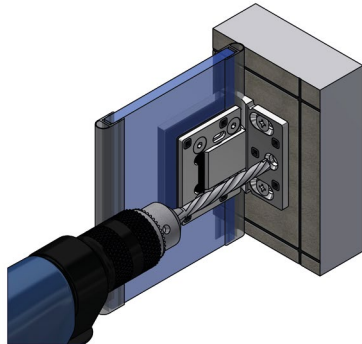
3) Wichtig: Schrauben und Dübel müssen an die jeweilige bauliche Situation angepasst sein!

Der Bohrer ist entsprechend der Größe der Dübel zu wählen. Die Schrauben sollten aus Edelstahl A2 oder A4 bestehen und einen Senkkopfdurchmesser von 10mm und max. 12 mm aufweisen. Bitte die entsprechende Kopfhöhe prüfen, so dass die Schrauben das Befestigen der Abdeckkappen 8320-9MS am Ende der Duschenmontage, nicht behindern.

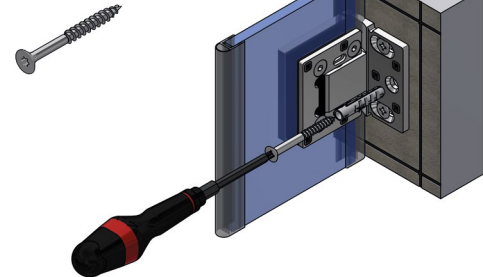


4) Wenn der Türflügel ausgerichtet ist und alle Dichtprofile aufgesteckt wurden kann die Nulllage eingestellt werden. Dabei sind die Gewindestifte wechselweise auf das angegebene Anzugsmoment anzuziehen und nach ca. 15 Minuten nachzuziehen. Hierzu sollte ein hochwertiger abgewinkelter Innensechskantschlüssel SW2,5 verwendet werden.

max. 5 N·m

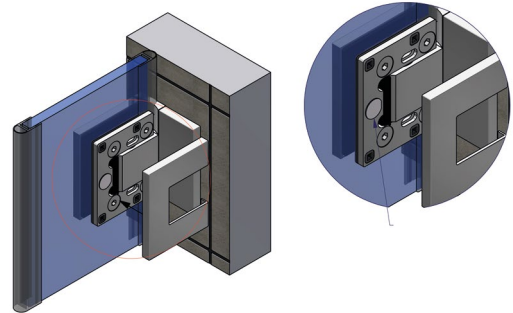
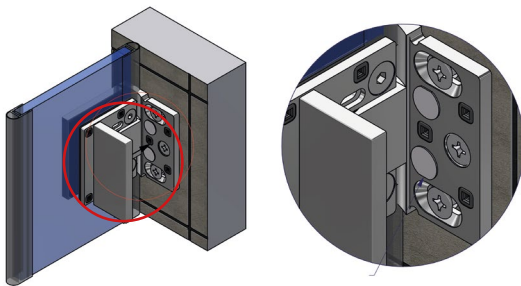


z.B. Z092VA



5) Ist die Dusche fertig aufgebaut und ausgerichtet, können die Bänder endgültig fixiert werden. Das Duschband ist so konstruiert, dass die Befestigungsbohrung mit einem 8mm Bohrer im montierten Zustand ausgeführt werden kann.

6) Wichtig: Die Schrauben sollten aus Edelstahl A2 oder A4 bestehen und einen Senkkopfdurchmesser von 10 mm und max. 12 mm aufweisen. Bitte die entsprechende Kopfhöhe prüfen, so dass die Schrauben das Befestigen der Abdeckkappe am Ende der Duschenmontage, nicht behindern.

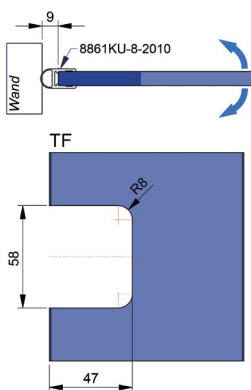


7) Zur Fixierung der Abdeckkappen 8320-9MS, diese mit den Zapfen in die vormontierten EPDM-Formteile stecken und andrücken.

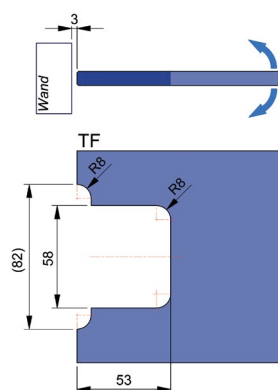
8) Zur Fixierung der Abdeckkappen 8320-2MS, diese mit den Zapfen in die vormontierten EPDM-Formteile stecken und andrücken.

HINWEIS: Um die Kappen gegen Diebstahl zu schützen, können diese bei Bedarf mit Klebepunkten (nicht im Lieferumfang enthalten) angeklebt werden.

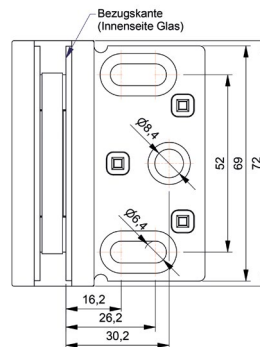
Glasbearbeitung
mit Dichtung



Glasbearbeitung
ohne Dichtung



Bemaßung Wandlasche 8320MS
bei 8mm Glas



Je nach verwendetem Dichtprofil ist darauf zu achten, dass unterschiedliche Glasbearbeitungen zum Einsatz kommen. Achtung: alle Maße beziehen sich auf 8 mm Glas



SWS Glassysteme GmbH
Boehringer Straße 2a
D-68307 Mannheim

info@sws-glassysteme.de
www.sws-glassysteme.de

Niederlassung:
Eisenstraße 2
D-51545 Waldbröl

Telefon: (+49) 02291-7905-0
Telefax: (+49) 02291-7905-10