

Montageanleitung STORM

STORM Duschtürpendelband 8322MS

- Glas-Glas 180°
- beidseitig öffnend (90°)

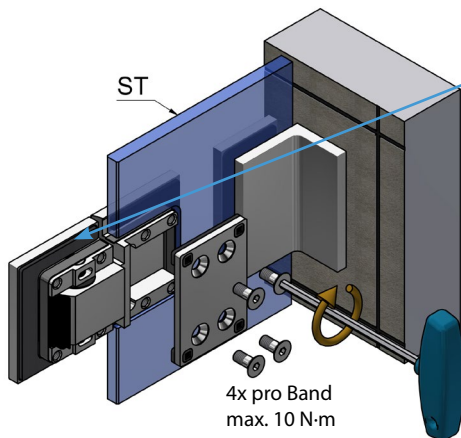
Glasdicke: 8 mm, 10 mm

Tragfähigkeit (2 Bänder): 42kg
maximale Türflügelbreite 1000mm



Pflegehinweis:

Die Duscheschläge dürfen nur mit warmem Wasser und einem weichen Tuch (z.B. Mikrofaser) feucht abgewischt und gegebenenfalls nachgetrocknet werden. Scharfe, aggressive, alkalische oder chlorhaltige Reiniger, Scheuermittel (z.B. Stahlwolle) oder Lösungsmittel dürfen nicht verwendet werden.



Die Dicke der Hartzelleinlagen richtet sich nach der verwendeten Glasstärke:

8mm Glas: 2 mm Hartzelleinlagen
10mm Glas: 1 mm Hartzelleinlagen

Achtung: Im Lieferzustand sind Hartzelleinlagen für 8mm Glas eingebaut.

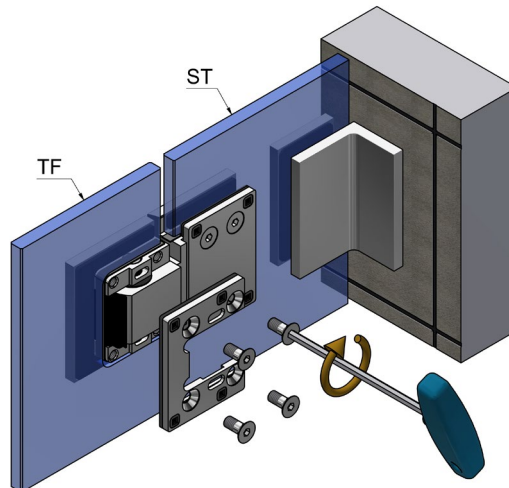
Die Beschläge sind von Werk aus mit Hartzell für 8mm Glasstärke vorgerichtet. Bei Verwendung von 10mm Glas muss das entsprechende „HZ-SET23“ mitbestellt werden.

Achtung!

Bei Nichtbeachtung können die Beschläge irreparabel beschädigt werden. Es kann auch zu einer verminderten Tragfähigkeit der Bänder kommen.

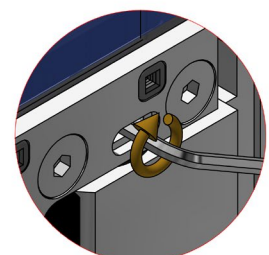
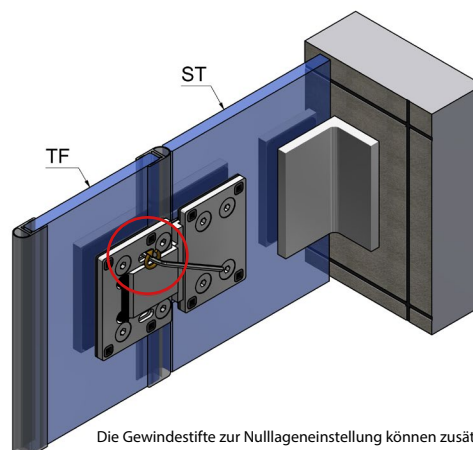
1) Das Gehäuse des Duschtürbandes mittig im Glasausschnitt positionieren, um den größtmöglichen Verstellbereich für die Einstellung der Dusche zu gewährleisten.

Die Schrauben sind wechselseitig bis zum Erreichen des max. Anzugsmomentes von 10N-m anzuziehen. Nach ca. 15 Minuten noch einmal wechselseitig auf das max. Anzugsmoment nachziehen.



2) Wichtig: Schrauben und Dübel müssen an die jeweilige bauliche Situation angepasst sein! Der Bohrer ist entsprechend der Größe der Dübel zu wählen. Die Schrauben sollten aus Edelstahl A2 oder A4 bestehen und einen Senkkopfdurchmesser von 10mm und max. 12mm aufweisen.

Bitte die entsprechende Kopfhöhe prüfen, so dass die Schrauben das Befestigen der Abdeckkappen 8320-9MS am Ende der Duschenmontage, nicht behindern.

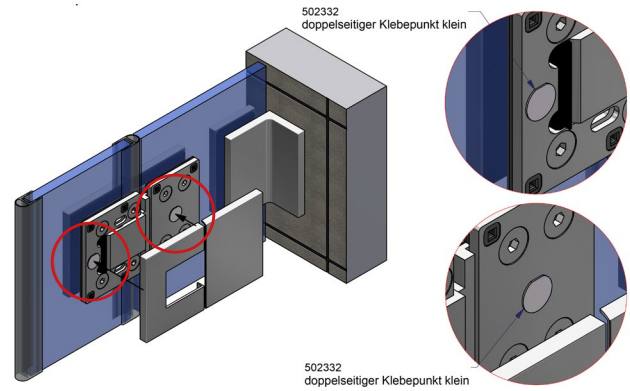


max. 5 N m

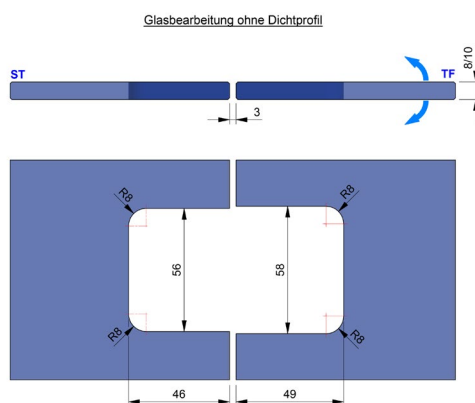
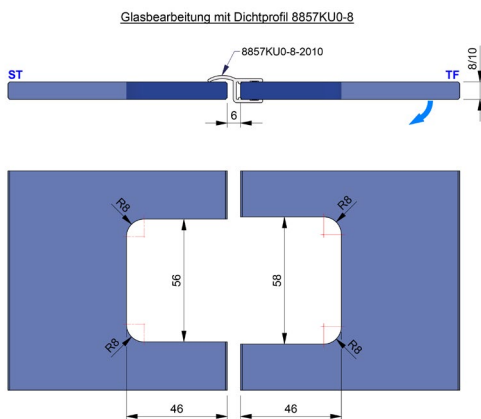
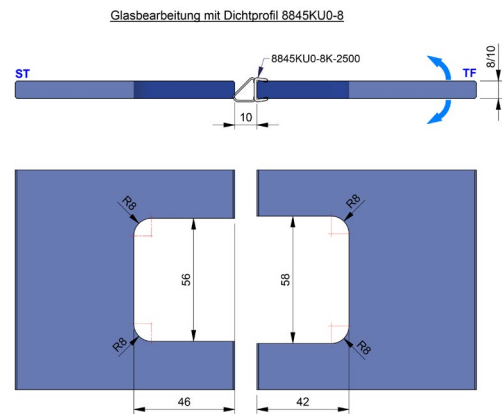
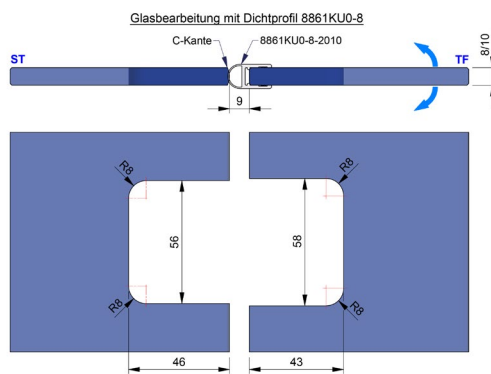
Die Gewindestifte zur Nulllageneinstellung können zusätzlich mit Schraubensicherung fixiert werden.

3) Zur Fixierung der Abdeckkappen 8320-2MS und 8322-3MS, diese mit den Zapfen in die vormontierten EPDM-Formteile stecken und andrücken.

HINWEIS: Um die Kappen gegen Diebstahl zu schützen, können diese bei Bedarf mit Klebepunkten (nicht im Lieferumfang enthalten) angeklebt werden.



4) Je nach verwendetem Dichtprofil ist darauf zu achten, dass unterschiedliche Glasbearbeitungen zum Einsatz kommen.
Achtung: alle Maße beziehen sich auf 8mm Glas



SWS Glassysteme GmbH
Boehringers Straße 2a
D-68307 Mannheim

info@sws-glassysteme.de
www.sws-glassysteme.de

Niederlassung:
Eisenstraße 2
D-51545 Waldbröl

Telefon: (+49) 02291-7905-0
Telefax: (+49) 02291-7905-10